

MANUEL DES PIÈCES DE RECHANGE

NO. DE MODÈLE VLH17H107C (96011015000)

Tracteur de Pelouse

VERTS LOISIRS

COMMENT UTILISER CE MANUEL

Ce manuel a été dessiné pour fournir le client avec les moyens d'identification des pièces détachées du tracteur quand il/elle a besoin de commander les pièces de rechange. Les illustrations ne peuvent pas représenter exactement le modèle que vous avez acheté. N'utilisez pas ce manuel comme un guide dans le montage et/ou démontage de votre tracteur. La visserie montrée est plus grande pour faciliter l'identification.

Chaque tracteur a un numéro de modèle particulier.

Le numéro de modèle du tracteur sera situé sur l'aile, dessous du siège.

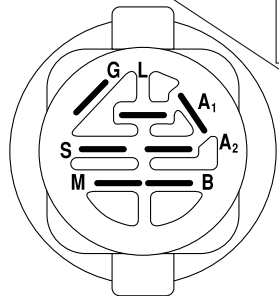
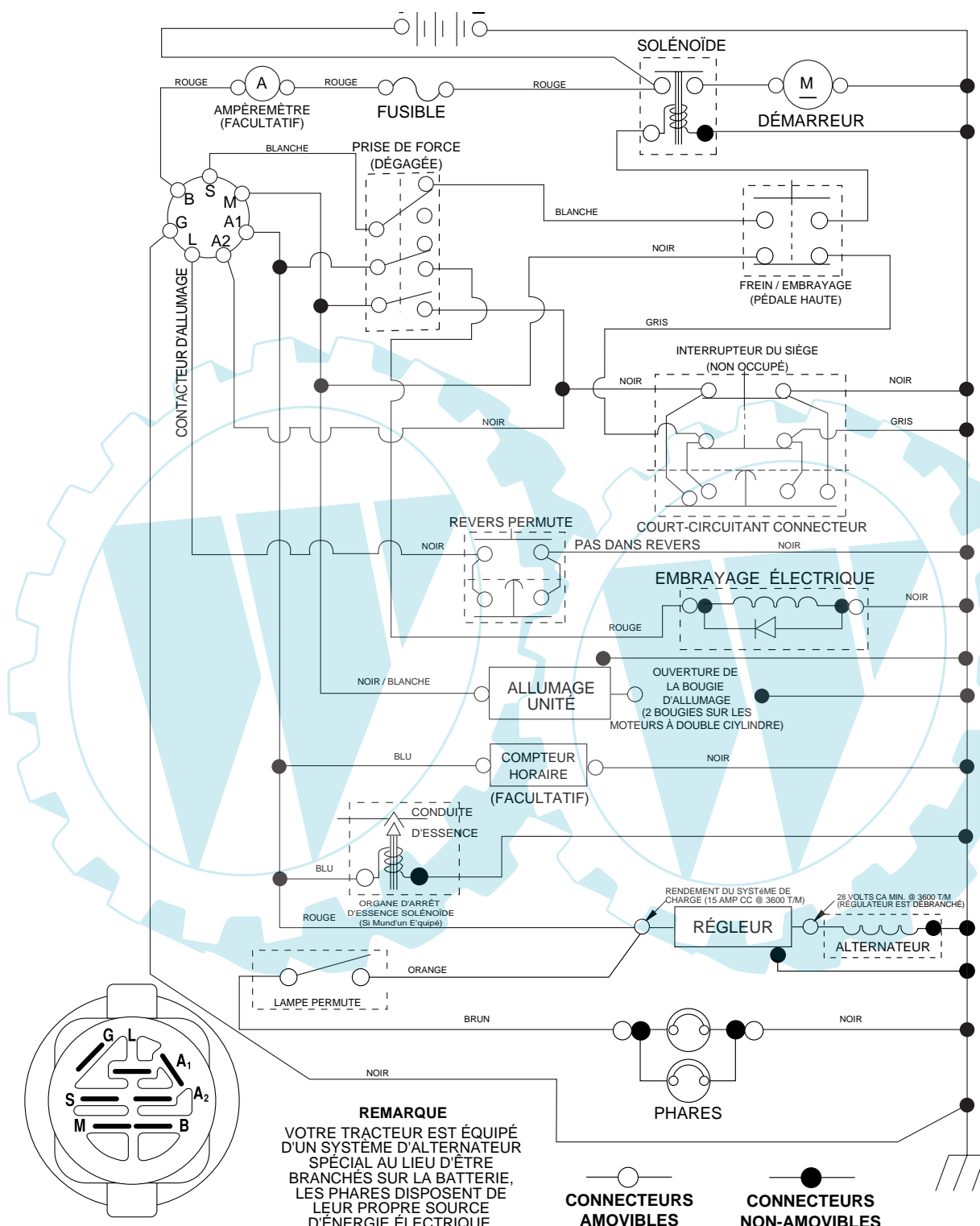
Quand vous commandez des pièces de rechange, donnez toujours les renseignements suivants:

- Produit - "Tracteur de Pelouse"
- Numéro du Modèle - VLH17H107C (96011015000)
- Numéro de la Pièce
- Description de la Pièce

SOMMAIRE

SCHÉMA	3
ÉLECTRIQUE	4-5
CHÂSSIS ET LES ENCEINTES	6-7
ENTRAÎNEMENT	8-9
ENSEMBLE DE LA DIRECTION	10-11
ENSEMBLE DU SIÈGE	12
DÉCALCOMANIES	13
MOTEUR	14-15
CARTER DE TONDEUSE	16-17
ENSEMBLE DU LEVAGE	18-19

TRACTEUR - NO. DE MODÈLE VLH17H107C(96011015000), NO. DE PRODUIT 960 11 01-50
SCHÉMA



CONTACTEUR D'ALLUMAGE

POSITION	CIRCUIT	"FAITS"
ARRÊT	M + G + A1	
MARCHÉ/ ALLUMAGE	B + A1	
MARCHÉ	B + A1	A2 + L
DÉMARRAGE	B + S + A1	

REMARQUE
VOTRE TRACTEUR EST ÉQUIPÉ D'UN SYSTÈME D'ALTERNATEUR SPÉCIAL AU LIEU D'ÊTRE BRANCHÉS SUR LA BATTERIE, LES PHARES DISPOSENT DE LEUR PROPRE SOURCE D'ÉNERGIE ÉLECTRIQUE, DONC LA BRILLANCE DES PHARES CHANGERA EN FONCTION DE LA VITESSE DU MOTEUR. AU RALENTI, LA BRILLANCE DES PHARES BAISSERA; QUAND LE MOTEUR EST ACCÉLÉRÉ, LA BRILLANCE ATTEINDRA SON MAXIMUM.

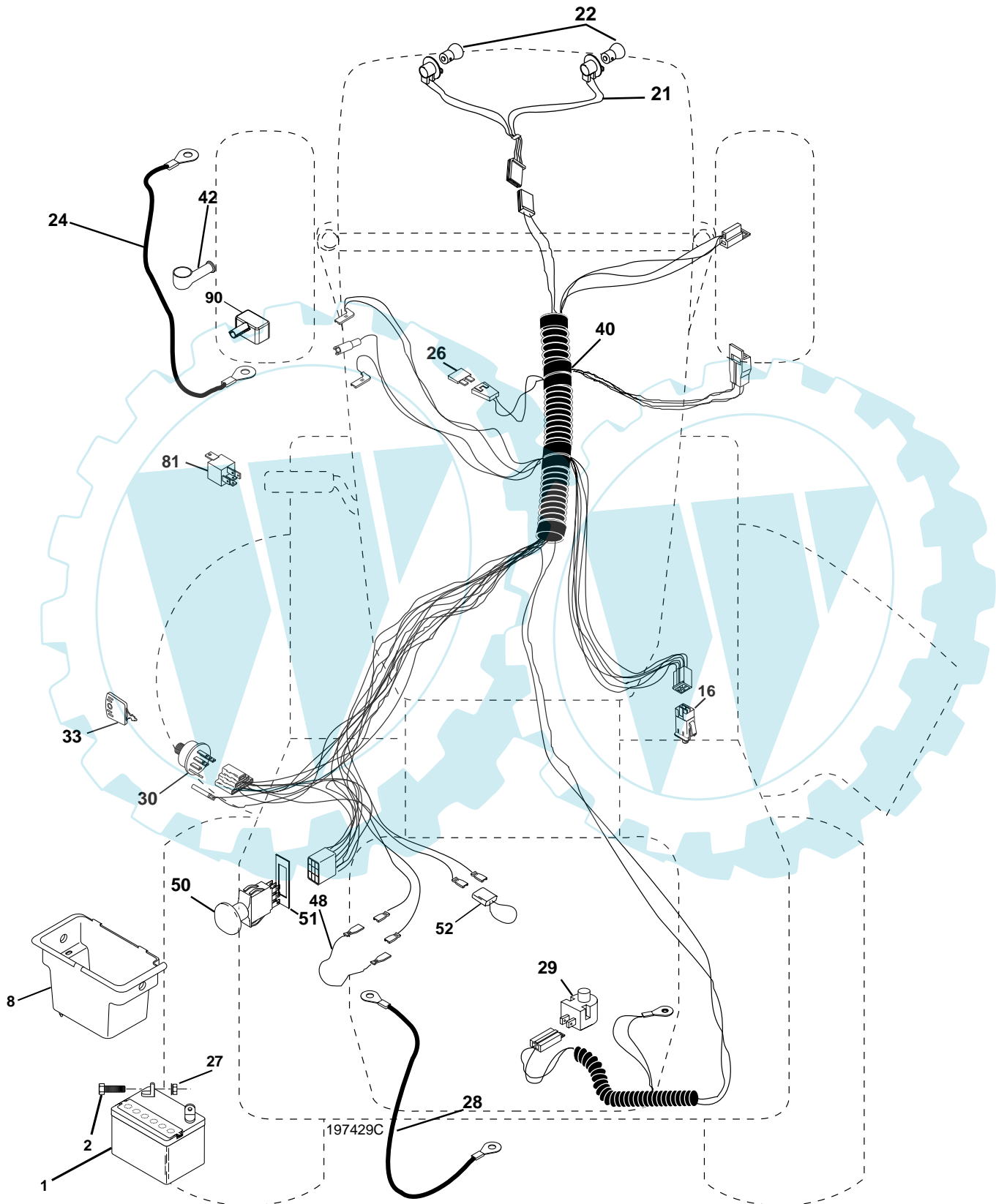
CONNECTEURS AMOVIBLES **CONNECTEURS NON-AMOVIBLES**

PINCES ISOLÉES
REMARQUE: SI LES PINCES ISOLÉES ONT ÉTÉ ENLEVÉES POUR L'ENTRETIEN DU MODÈLE, ELLES DOIVENT ÊTRE REMISES EN PLACE POUR ASSURER LE BON FONCTIONNEMENT DU CÂBLAGE.

02872-1

PIÈCES DE RECHANGE

TRACTEUR - NO. DE MODÈLE VLH17H107C(96011015000), NO. DE PRODUIT 960 11 01-50
ÉLECTRIQUE



PIÈCES DE RECHANGE

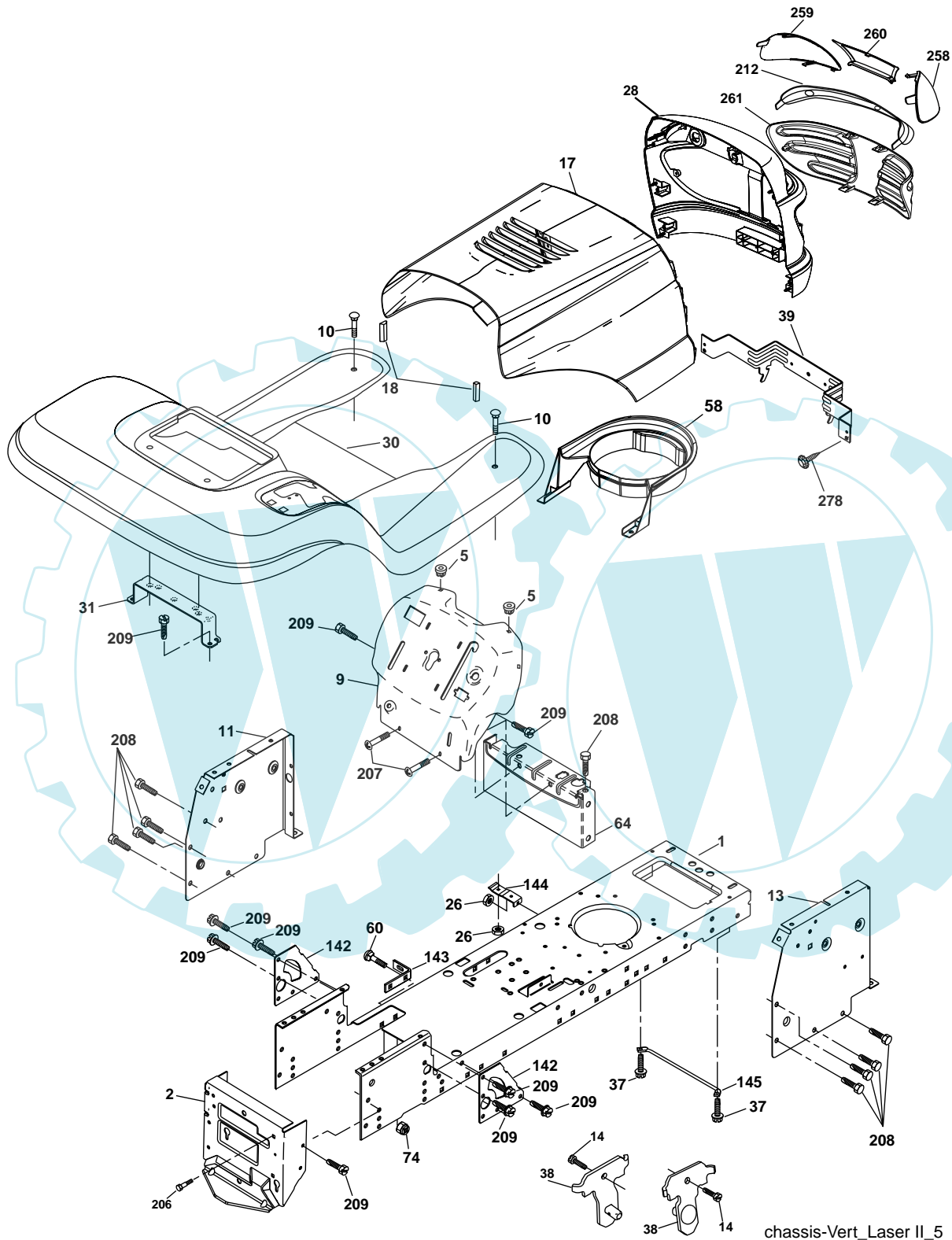
TRACTEUR - NO. DE MODÈLE VLH17H107C(96011015000), NO. DE PRODUIT 960 11 01-50
ÉLECTRIQUE

NO. DE RÉF.	NO. DE PIÈCE	DESCRIPTION
1	532 14 49-27	Batterie
2	874 76 04-12	Boulon H 1/4 - 20 x 3/4
8	532 17 66-89	Bac de batterie
16	532 17 61-38	Interrupteur de verrouillage
21	532 18 37-59	Harnais de la douille des phares
22	532 00 41-52	Ampoule
25	532 17 77-97	Câble de la batterie
26	532 17 51-58	Fusible
27	873 51 04-00	Écrou à taquets H
28	532 12 47-73	Câble de masse (noir)
29	532 19 27-49	Interrupteur siège
30	532 19 33-50	Contacteur d'allumage
33	532 14 04-01	Clé
34	532 11 07-12	contact raz léger
40	532 19 74-29	Harnais d'allumage
42	532 15 43-36	Couverture
48	532 14 08-44	Adaptateur de l'ampèremètre
50	532 17 46-53	Interrupteur de la prise de force
51	532 14 04-05	Arrêtoir d'arrière DTO
52	532 14 19-40	Fil de protection (Compteur horaire)
81	532 10 97-48	Relais
90	532 18 04-49	Couvercle de batterie

REMARQUE: Toutes les dimensions de composant sont
donné 146096pouces É.-U. -- 1 pouce = 25,4 mm.

PIÈCES DE RECHANGE

TRACTEUR - NO. DE MODÈLE VLH17H107C(96011015000), NO. DE PRODUIT 960 11 01-50
CHÂSSIS



PIÈCES DE RECHANGE

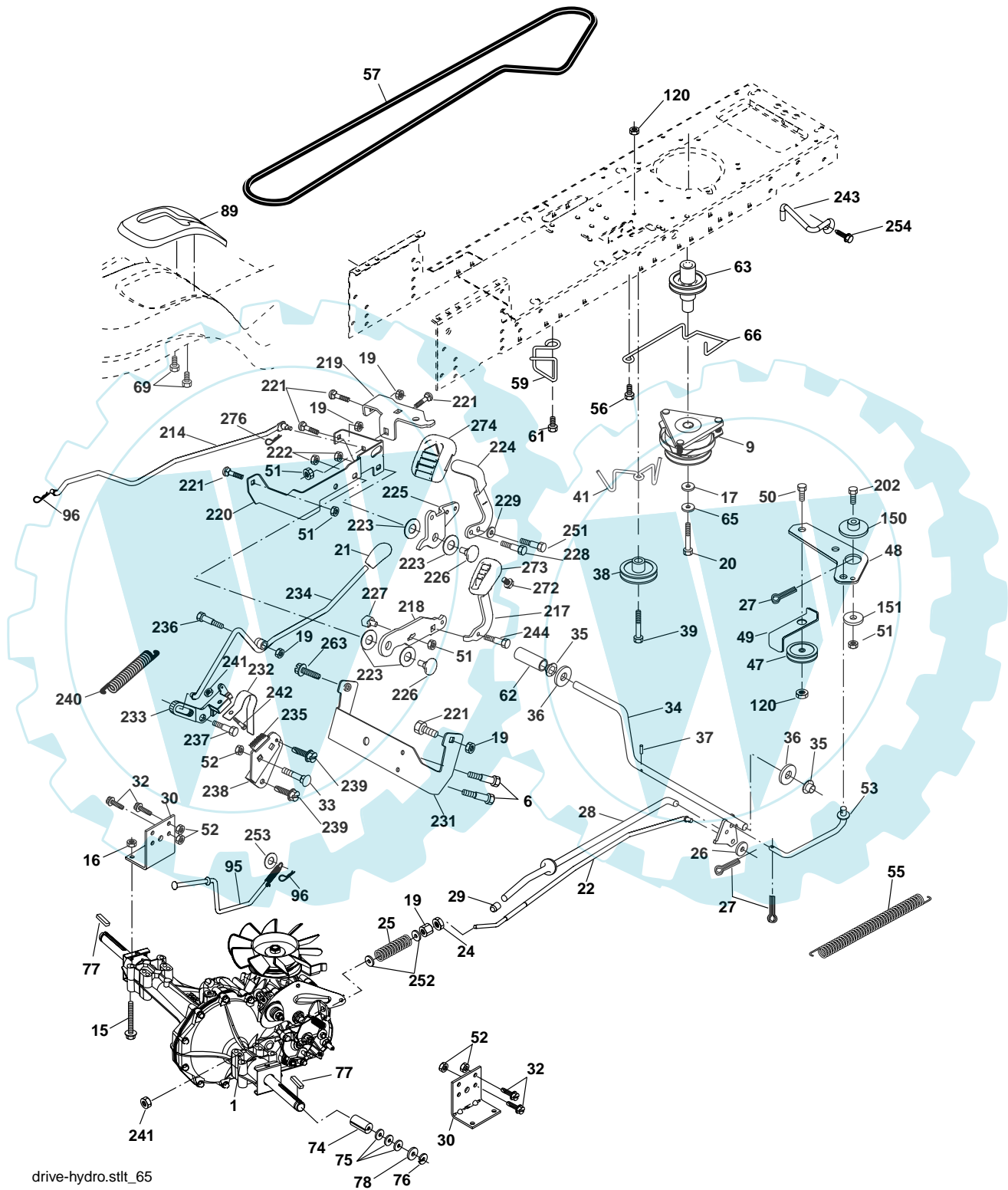
TRACTEUR - NO. DE MODÈLE VLH17H107C(96011015000), NO. DE PRODUIT 960 11 01-50
CHÂSSIS

NO. DE RÉF.	NO. DE PIÈCE	DESCRIPTION
1	532 17 46-19	Châssis
2	532 17 65-54	Barre d'attelage d'extension
5	532 15 52-72	Coussin du pare-chocs
9	532 19 50-27	Tableau
10	872 14 06-08	Boulon de chariot 3/8-16 x 1
11	532 17 49-96	Panneau du tableau de bord C.G.
13	532 17 21-06	Panneau du tableau de bord C.D.
14	817 49 06-08	Vis 3/8-16 x 1/2
17	532 19 04-71	Capot
18	532 18 49-21	Coussin
26	873 80 06-00	Écrou frein H avec insert 3/8-16 unc
28	532 18 92-08	Calandre Incluez 212, 258-261
30	532 19 50-24	Aile
31	532 13 99-76	Support de l'aile
37	817 49 05-08	Vis à filets laminés 5/16-18 x 1/2
38	532 17 57-10	Support de l'ensemble de pivot C.G. de la tondeuse arrière
39	532 17 47-14	Support
58	532 18 44-63	Conduit d'air
60	872 14 06-06	Boulon 3/8-16 x 3/4
64	532 15 47-98	Tableau de bord
74	873 68 06-00	Écrou auto-serrant 3/8-16 unc
142	532 17 57-02	Plaque de Renforcement
143	532 18 66-89	Support
144	532 17 55-82	Support
145	532 15 65-24	Tige
206	532 17 01-65	Boulon 5/16-18 TT
207	817 67 05-08	Vis 5/16-18 x 1/2 TYTT
208	817 67 06-08	Vis 3/8-16 x 1/2 TYTT
209	817 00 06-12	Vis 3/8-16 x 3/4
212	532 18 42-48	Insert de lentille
258	532 19 05-07	Lentille C.D.
259	532 19 05-08	Lentille C.G.
260	532 19 05-09	Couverture
261	532 19 05-05	Insert
278	532 19 16-11	Vis H 10 x 3/4
--	532 19 39-35	Bouchon

REMARQUE: Toutes les dimensions de composant sont données en pouces É.-U. -- 1 pouce = 25,4 mm.

PIÈCES DE RECHANGE

TRACTEUR - NO. DE MODÈLE VLH17H107C(96011015000), NO. DE PRODUIT 960 11 01-50
ENTRAÎNEMENT



drive-hydro.stlt_65

PIÈCES DE RECHANGE

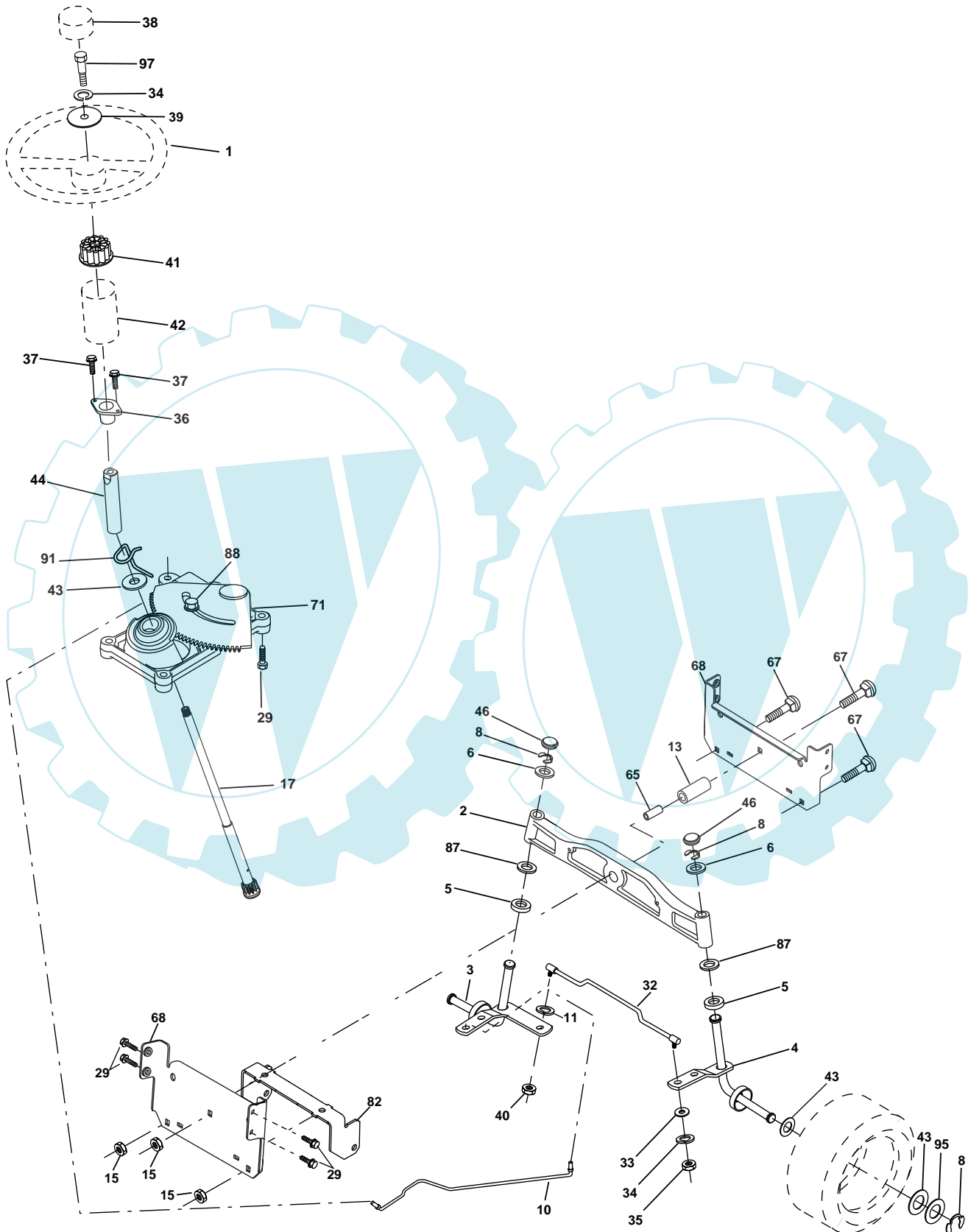
TRACTEUR - NO. DE MODÈLE VLH17H107C(96011015000), NO. DE PRODUIT 960 11 01-50
ENTRAÎNEMENT

NO. DE RÉF.	NO DE PIÈCE	DESCRIPTION	NO. DE RÉF.	NO DE PIÈCE	DESCRIPTION
1	- - - - -	Transmission (Voyez de transmission) Hydrostatique Modèle 347-0510	78	532 12 17-48	Rondelle 25/32 x 1-5/8 x 16 Ja.
6	817 06 05-12	Vis 5/16-18 x 3/4	89	532 19 22-59	Console de changement de vitesse
9	532 18 02-20	Levier coudé	95	532 19 56-31	Tige
15	874 49 05-44	Boulon 5/16-18 Gr. 5	96	532 12 47-88	Ressort de retenue 1" Zinc/Cad
16	873 80 05-00	Écrou 5/16-18 unc	120	873 90 06-00	Écrou 3/8-16 unc
17	532 12 61-97	Rondelle 1-1/2 OD x 15/32 ID x .250	150	532 17 54-56	Entreoise
19	873 80 06-00	Écrou 3/8-16 unc	151	819 13 32-10	Rondelle 13/32 x 2 x 10 Ja.
20	532 17 39-37	Boulon 7/16-20 x 4 x Gr. 5-1.5	202	872 11 06-14	Boulon 3/8-16 unc x 1-3/4 Cat. 5
21	532 18 14-54	Bouton	214	532 17 47-35	Raccord de transmission
22	532 17 58-96	Tige de frein	217	532 17 94-33	Pédale de marche arrière
24	873 35 06-00	Écrou 3/8-16 unc	218	532 17 47-13	Bras
25	532 19 20-36	Ressort	219	532 17 48-39	Support
26	819 13 13-16	Rondelle	220	532 17 47-11	Support
27	876 02 04-12	Goupille fendue 1/8 x 3/4 CAD.	221	872 14 06-06	Boulon 3/8-16 unc x 3/4
28	532 17 57-65	Tige	222	873 68 07-00	Écrou 7/16-14 unc
29	532 07 16-73	Chapeau	223	532 17 48-40	Rondelle 11/16 ID x .060
30	532 16 95-92	Support	224	532 17 47-36	Pédale de devant
32	874 76 05-12	Boulon 5/16-18 unc x 3/4	225	532 17 47-12	Bras
33	872 14 05-06	Boulon 5/16-18 unc x 3/4	226	532 17 49-02	Boulon
34	532 17 55-78	Ensemble de l'arbre de pédale	227	532 17 47-10	Rouleau de commande
35	532 12 01-83	Palier de nylon	228	532 17 90-32	Boulon 5/16-18
36	819 21 16-16	Rondelle	229	532 17 64-51	Rondelle 5/16 x .75
37	532 12 49-63	Goupille mécanidus	231	532 40 25-50	Attache
38	532 17 91-14	Poulie de galet-tendeur plat	232	532 17 55-70	Levier de commande
39	872 11 06-22	Boulon 3/8-16 unc x 2-3/4 Cat. 5	233	532 17 48-56	Pivot de commande
41	532 17 55-56	Guide-courroie	234	532 17 48-58	Levier
47	532 12 77-83	Poulie de galet-tendeur	235	532 17 48-57	Secteur
48	532 15 44-07	Levier coudé	236	532 12 89-03	Boulon 3/8-16 unc 1/44
49	532 12 32-05	Guide-courroie à ressort	237	532 17 01-65	Boulon 5/16-18
50	872 11 06-12	Boulon 3/8-16 x 1-1/2 Cat. 5	238	532 17 58-07	Bras
51	873 68 06-00	Écrou 3/8-16 unc	239	817 49 05-08	Vis 5/16 x 1/2
52	873 68 05-00	Écrou 5/16-18 unc	240	532 17 56-10	Ressort
53	532 19 96-52	Raccord d'embrayage	241	873 93 04-00	Écrou 1/4-20 unc
55	532 10 57-09	Ressort de rappel d'embrayage	242	874 78 04-12	Boulon 1/4-20 x .75
56	817 06 06-20	Vis 3/8-16 x 1-1/4	243	532 19 07-36	Support
57	532 14 02-94	Courroie trapézoïdale d'entraînement	244	817 49 05-10	Vis 5/16-18 x 5/8
59	532 16 96-91	Attache	251	817 06 05-16	Vis 5/16-18
61	817 12 06-14	Vis 3/8-16 x .875	252	819 13 16-16	Rondelle 13/32 x 1 x 16 Ja.
62	532 12 35-33	Couverture de pédale	253	532 17 94-22	Rondelle .3125 x .615 x 16 Cad.
63	532 17 46-07	Poulie du moteur	254	817 00 06-16	Vis 3/8-16 x 1
65	810 04 07-00	Rondelle	263	817 00 06-12	Vis 3/8-16 x 3/4
66	532 15 47-78	Attache	272	817 67 05-08	Vis, 5/16-18 x 1/2 TT
69	532 14 24-32	Vis H 1/4-1/2 unc	273	532 17 96-10	Pédale de marche arrière
74	532 13 70-57	Essieu du entreoise	274	532 17 56-46	Couverture de pédale de devant
75	532 12 17-49	Rondelle 25/32 x 1-1/4 x 16 Ja.	276	532 17 80-62	Pince d'arrêt
76	812 00 00-01	Bague en E			
77	532 12 35-83	Clé			

REMARQUE: Toutes les dimensions de composant sont données en pouces É.-U. --1 pouce = 25,4 mm

PIÈCES DE RECHANGE

TRACTEUR - NO. DE MODÈLE VLH17H107C(96011015000), NO. DE PRODUIT 960 11 01-50
ENSEMBLE DE LA DIRECTION



steering_pl.It_60

PIÈCES DE RECHANGE

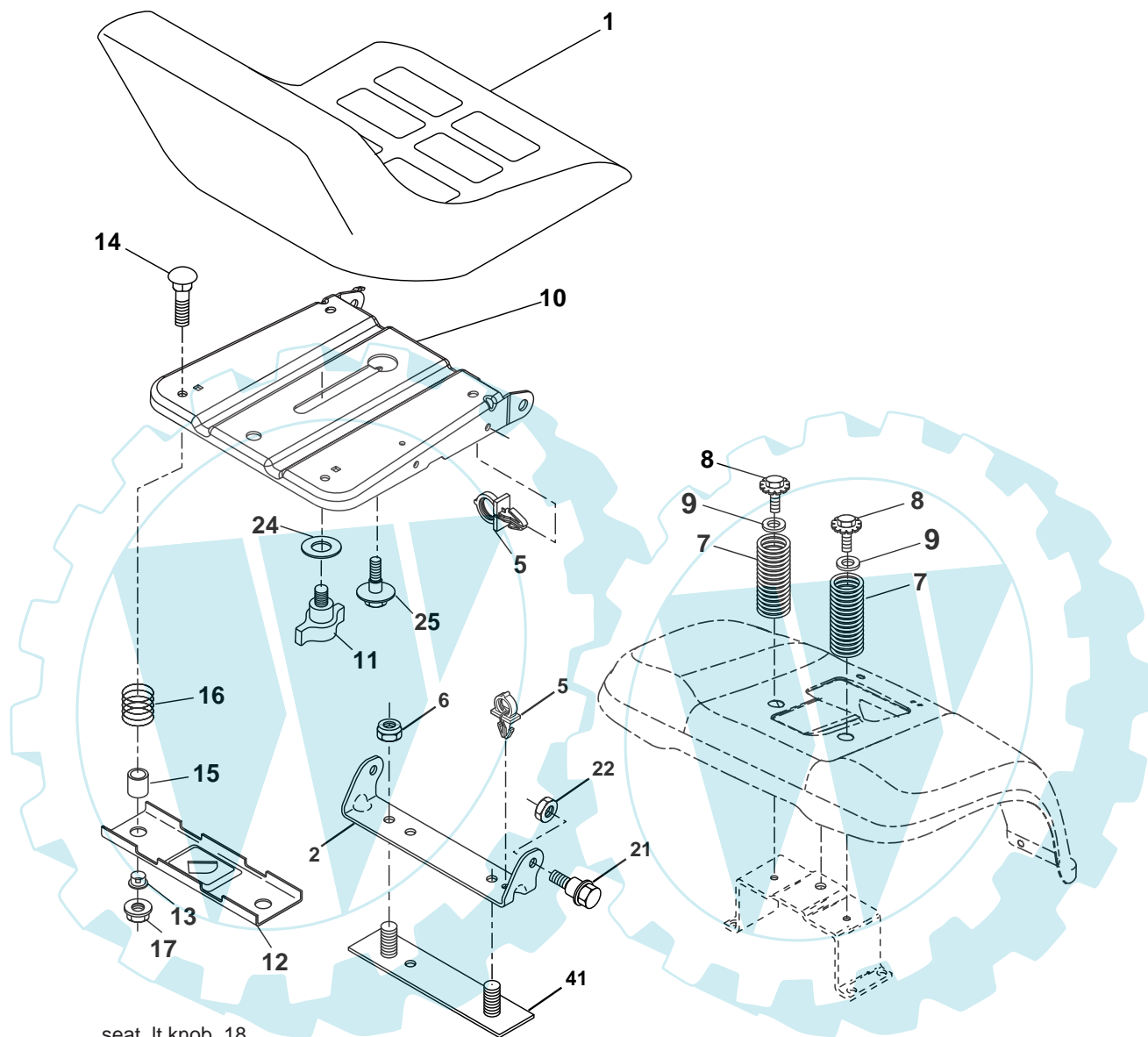
TRACTEUR - NO. DE MODÈLE VLH17H107C(96011015000), NO. DE PRODUIT 960 11 01-50
ENSEMBLE DE LA DIRECTION

NO. DE RÉF.	NO DE PIÈCE	DESCRIPTION
1	532 19 45-95	Volant de direction
2	532 18 47-06	Essieu
3	532 16 98-40	Ensemble de la broche C.G.
4	532 16 98-39	Ensemble de la broche C.D.
5	532 12 49-31	Palier de butée durci
6	532 12 17-48	Rondelle 25/32 x 1-5/8 x 16 Ja.
8	812 00 00-29	Rondelle clip n°t5304-75
10	532 17 51-21	Barre de direction
11	810 04 06-00	Rondelle frein hélicoïdale à ressort 3/8
13	532 13 65-18	Entretoise de palier de l'essieu antérieur
15	532 14 52-12	Écrou frein à bride 5/8-11 Unc
17	532 19 07-53	Arbre de l'ensemble de la direction
29	817 00 06-12	Vis à filets laminés 3/8-16 x 3/4 ty-tt
32	532 17 18-88	Tige d'assemblage
33	819 11 12-16	Rondelle 11/32 x 3/4 x 16 Ja.
34	810 04 05-00	Rondelle 5/16
35	873 54 05-00	Écrou 5/16-24
36	532 15 50-99	Douille de direction
37	532 15 29-27	Vis
38	532 19 46-03	Insert de chapeau du volant de direction
39	819 11 38-12	Rondelle
40	873 54 06-00	Écrou frein
41	532 18 67-37	Adaptateur du volant de direction
42	532 16 96-33	Manchon de l'arbre de direction
43	532 12 17-49	Rondelle 25/32 x 1 1/4 x 16 Ja.
44	532 19 07-52	Rallonge de direction
46	532 12 12-32	Chapeau de broche antérieur
65	532 16 03-67	Essieu d'entretoise
67	872 11 06-18	Boulon 3/8-16 x 2-1/4
68	532 16 98-27	Moise d'essieu
71	532 17 51-46	Ensemble du volant de direction
82	532 19 99-78	Support de suspension du devant du châssis
87	532 17 39-66	Rondelle .781 x 1-1/2 x .14
88	532 17 51-18	Boulon 7/16-20
91	532 17 55-53	Pince
95	532 18 89-67	Rondelle
97	874 78 05-64	Boulon 5/16-18 unc x 4" L Cat. 5

REMARQUE: Toutes les dimensions de composant sont données en pouces É.-U. --1 pouce = 25,4 mm

PIÈCES DE RECHANGE

TRACTEUR - NO. DE MODÈLE VLH17H107C(96011015000), NO. DE PRODUIT 960 11 01-50
ENSEMBLE DU SIÈGE



seat_lt.knob_18

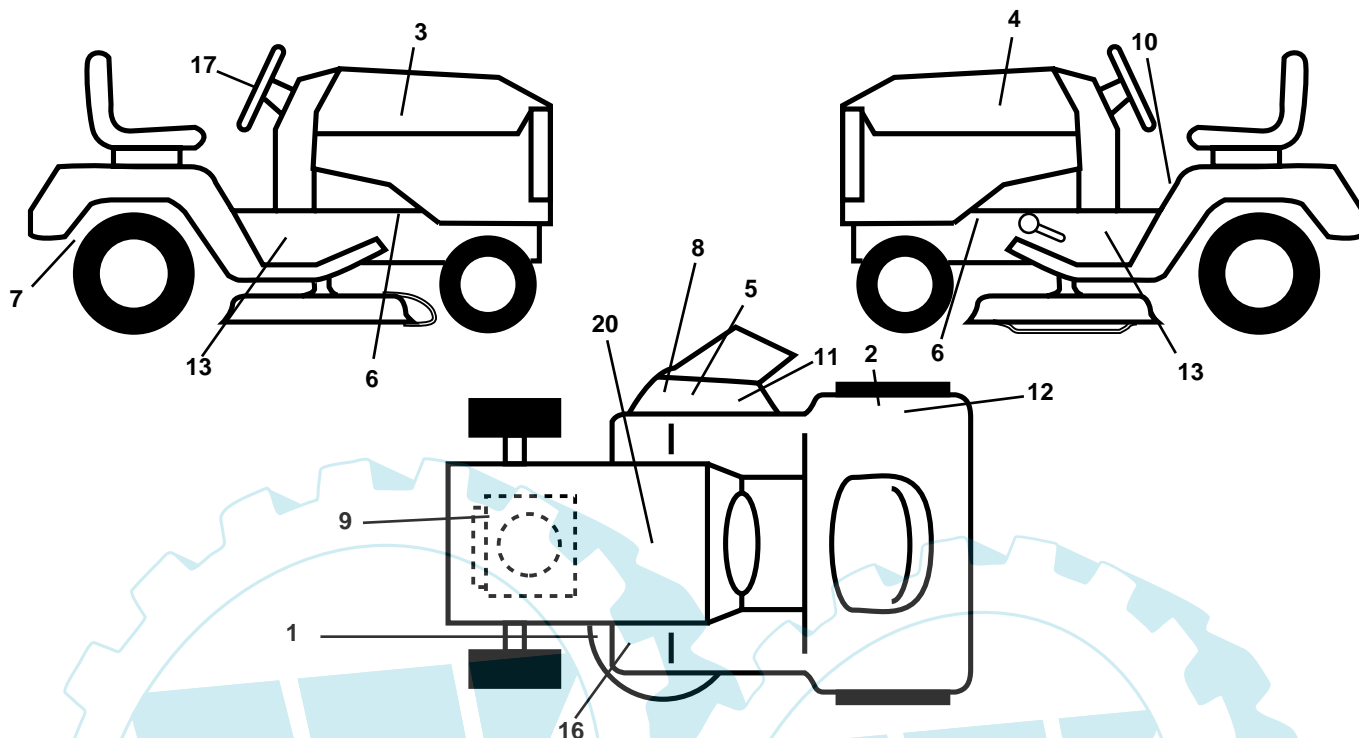
NO. DE RÉF.	NO DE PIÈCE	DESCRIPTION
1	532 40 20-16	Siège
2	532 14 05-51	Support de pivot du siège
5	532 14 50-06	Collier pressé
6	873 80 06-00	Écrou frein H avec insert 3/8-16 unc
7	532 12 41-81	Ressort de compression du siège 2 250
8	817 00 06-16	Vis 3/8-16 x 1
9	819 13 16-14	Rondelle 13/32 x 1 x 14 Ja.
10	532 19 55-30	Cuvette du siège
11	532 16 63-69	Bouton du siège
12	532 17 46-48	Support de montage de l'interrupteur
13	532 12 12-48	Douille de bouton-pression 50 ld
14	872 05 04-12	Boulon de chariot 1/4-20 x 1-1/2

NO. DE RÉF.	NO DE PIÈCE	DESCRIPTION
15	532 12 12-49	Entretoise fendue
16	532 12 37-40	Ressort de compression
17	532 12 39-76	Écrou frein à bride 1/4 Cat. 5
21	532 17 18-52	Boulon à épaulement 5/16-18 unc
22	873 80 05-00	Écrou frein H avec insert 5/16-18
24	819 17 19-12	Rondelle 17/32 x 1-3/16 x 12 Ja.
25	532 12 70-18	Boulon 5/16-18 x .62
41	532 14 06-75	Assemblée De Courroie

REMARQUE: Toutes les dimensions de composant sont données en pouces É.-U. --1 pouce = 25,4 mm

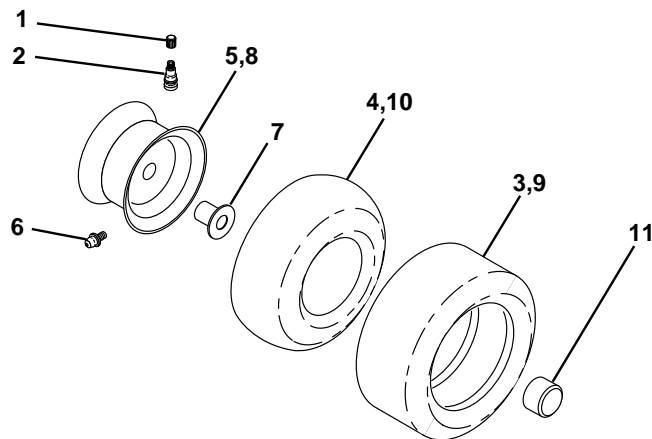
PIÈCES DE RECHANGE

TRACTEUR - NO. DE MODÈLE VLH17H107C(96011015000), NO. DE PRODUIT 960 11 01-50
DÉCALCOMANIES



NO. DE RÉF.	NO DE PIÈCE	DESCRIPTION	NO. DE RÉF.	NO DE PIÈCE	DESCRIPTION
1	532 16 03-96	Décalmanie de tondeuse	13	532 40 11-46	Décalmanie Le feu d'avertissement de service
2	532 17 83-02	Décalmanie	16	532 15 97-37	Décalmanie de l'embrayage/frien
3	532 19 40-03	Décalmanie du capot C.D.	17	532 18 95-34	Décalmanie du volant de direction
4	532 19 40-04	Décalmanie du capot C.G.	20	532 14 50-05	Décalmanie de danger/poison de la batterie
5	532 17 91-28	Décalmanie de tondeuse	--	532 13 83-11	Décalmanie de la poignée de réglage de levage de la hauteur
6	532 15 97-36	Décalmanie châssi	--	532 16 25-98	Décalmanie de la barre
7	532 16 69-60	Décalmanie de la barre d'attelage	--	532 14 08-37	Décalmanie du repose-pied C.G.
8	532 18 21-66	Décalmanie avec le symbole du doigt	--	532 19 17-87	Coussin du repose-pied C.D.
9	532 19 68-41	Décalmanie Moteur d'avertissement	--	532 19 17-86	Coussin du repose-pied C.D.
10	532 40 03-89	Décalmanie CE de symboles d'avertissement	--	532 40 22-84	Manuel du propriétaire (Euro)
11	532 19 63-57	Décalmanie d'avertissement	--	532 40 22-85	Manuel du pieces (français)
12	532 18 04-32	Décalmanie 105 DB/CE			

ROUES & PNEUS

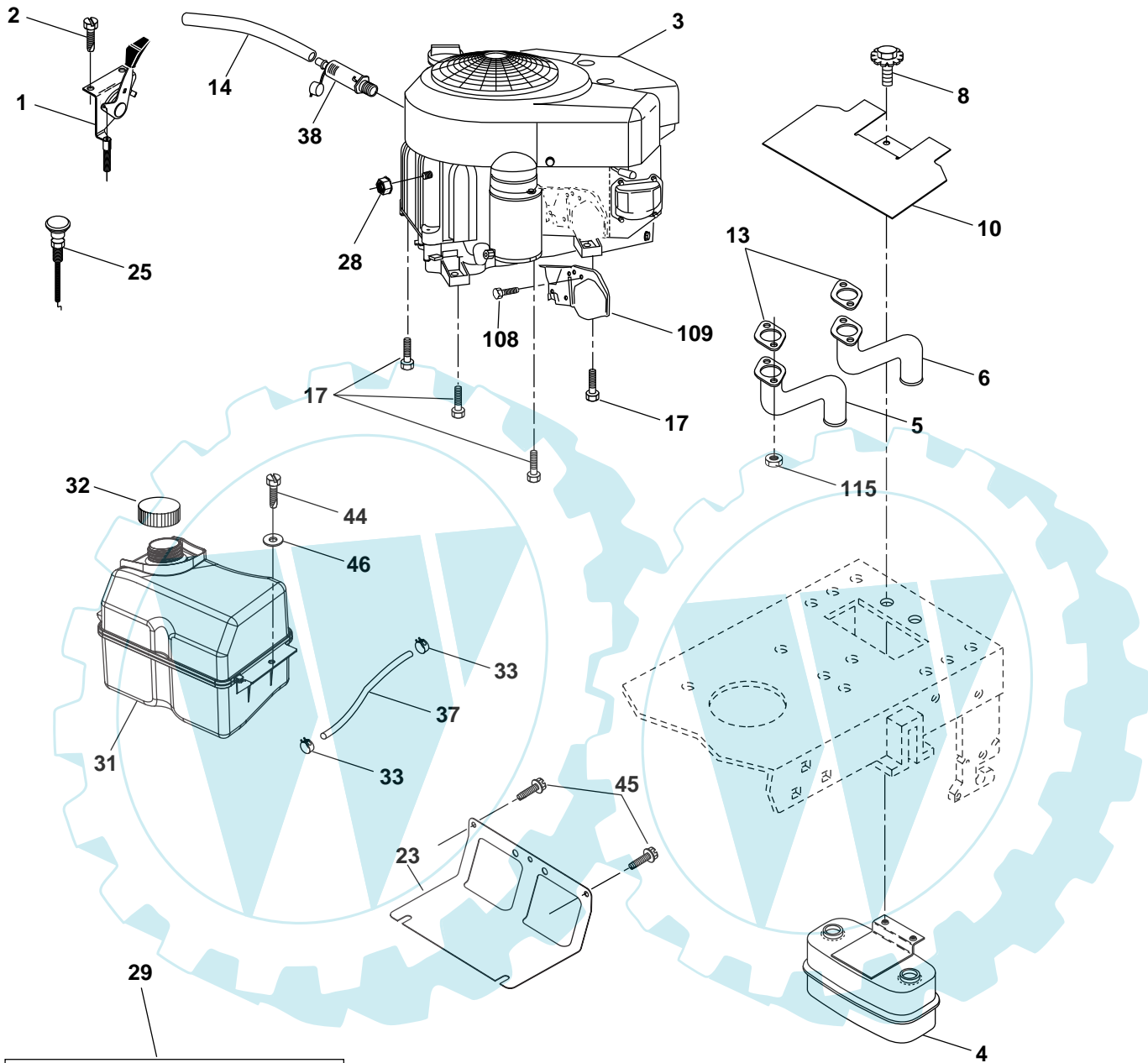


NO. DE RÉF.	NO DE PIÈCE	DESCRIPTION
1	532 05 91-92	Capuchon de la valve du pneu
2	532 06 51-39	Tubulure de la valve
3	532 10 62-22	Pneu antérieur 15 x 6 0 - 6
4	532 05 99-04	Chambre à air antérieure (non fournie)
5	532 18 33-37	Ensemble de la jante antérieure de 6"
6	532 12 49-57	Graisneur (roue antérieure seulement)
7	532 12 49-59	Palier à bride (roue antérieure seulement)
8	532 18 33-38	Ensemble de la jante arrière de 8"
9	532 12 20-82	Pneu arrière 20 x 10-8 C
10	532 12 49-26	Chambre à air arrière (non fournie)
11	532 17 50-39	Chapeau de l'essieu 1 50 x 1 00
--	532 14 43-34	Joint d'étanchéité de pneu (tube de .30L [10 oz. Tube])

REMARQUE: Toutes les dimensions de composant sont données en pouces É.-U. --1 pouce = 25,4 mm

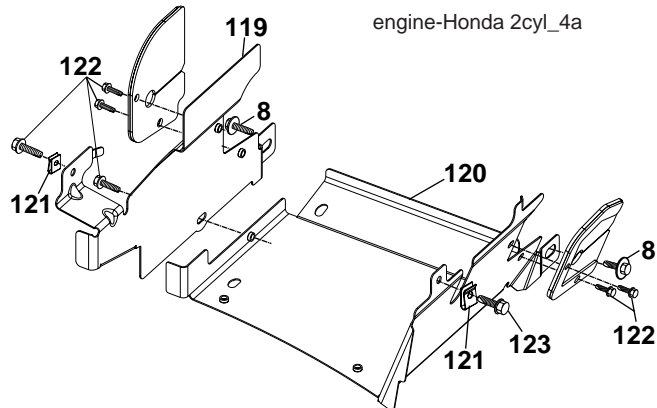
PIÈCES DE RECHANGE

TRACTEUR - NO. DE MODÈLE VLH17H107C(96011015000), NO. DE PRODUIT 960 11 01-50
MOTEUR



OPTIONAL EQUIPMENT
Spark Arrester

ÉQUIPEMENT FACULTATIF
PARE-ÉTINCELLES



PIÈCES DE RECHANGE

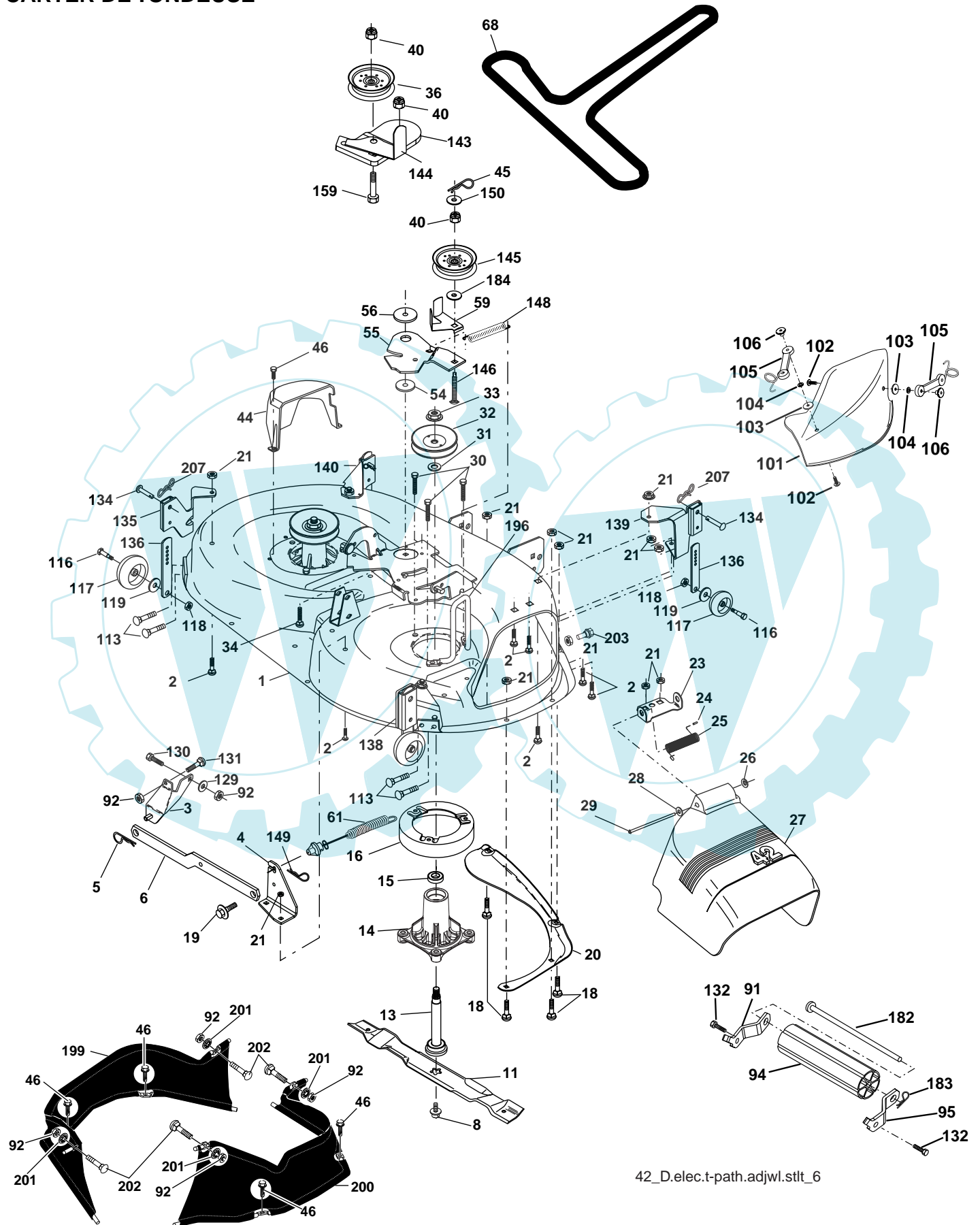
TRACTEUR - NO. DE MODÈLE VLH17H107C(96011015000), NO. DE PRODUIT 960 11 01-50
MOTEUR

NO. DE RÉF.	NO. DE PIÈCE	DESCRIPTION
1	532 17 07-71	Commande des gaz
2	817 72 04-08	Vis 1/4-20 x 1/2
3	-----	Moteur Honda No. de modèle GXV530 Commandez les pièces par suite du fabricant du moteur
4	532 14 97-23	Silencieux d'échappement
5	532 17 54 85	Tube de collecteur C.G.
6	532 17 54-84	Tube de collecteur C.D.
8	532 17 18-77	Boulon 5/16-18 unc x 3/4
10	532 14 66-29	Pare-chaleur
13	532 18 68-55	Garniture
14	532 14 84-56	Tuyau de vidage d'huile
17	817 12 06-16	Vis 3/8-16 x 1
23	532 16 98-37	Protecteur
25	532 19 17-17	Commande du starter
28	532 16 33-05	Écrou frein
29	532 13 71-80	Pare-étincelles
31	532 18 55-34	Réservoir d'essence
32	532 19 77-25	Bouchon de réservoir d'essence
33	532 12 34-87	Bride de serrage du tuyau
37	532 13 70-40	Conduite D'essence
38	532 18 16-54	Bouchon de vidange d'huile
44	817 67 04-12	Vis 1/4-20 x 3/4
45	817 00 06-12	Vis 3/8-16 x 3/4
46	819 09 14-16	Rondelle 9/32 x 7/8 x 16 Ja.
108	532 18 68-51	Boulon
109	532 18 68-54	Échappement
115	532 18 68-56	Écrou d'échappement
119	532 40 05-94	Main gauche D'Assemblée De Garde De Moteur
120	532 40 05-95	Main gauche D'Assemblée De Garde De Moteur
121	532 19 66-88	Agrafe
122	532 13 77-29	Vis
123	817 67 05-08	Vis

REMARQUE: Toutes les dimensions de composant sont données en pouces É.-U. —1 pouce = 25,4 mm.

PIÈCES DE RECHANGE

TRACTEUR - NO. DE MODÈLE VLH17H107C(96011015000), NO. DE PRODUIT 960 11 01-50
CARTER DE TONDEUSE



38-42-36 Fabric Guard

PIÈCES DE RECHANGE

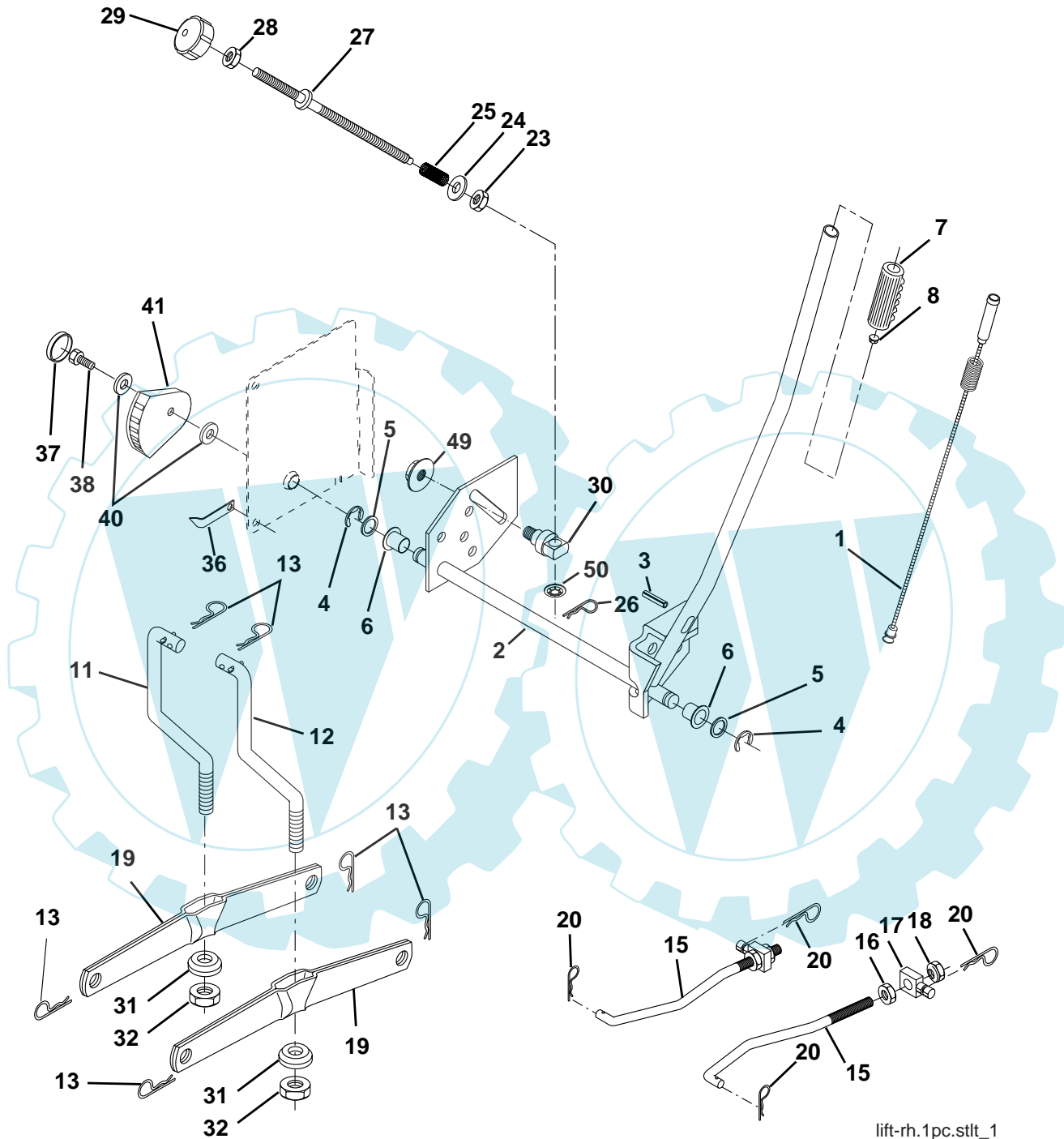
TRACTEUR - NO. DE MODÈLE VLH17H107C(96011015000), NO. DE PRODUIT 960 11 01-50
CARTER DE TONDEUSE

NO. DE RÉF.	NO DE PIÈCE	DESCRIPTION	NO. DE RÉF.	NO DE PIÈCE	DESCRIPTION
1	532 18 20-32	Ensemble du carter de tondeuse de 42 po.	95	532 18 05-33	Ensemble de support du rouleau-guide, C.D.
2	872 14 05-06	Boulon de chariot 5/16-18 Unc x 3/4	101	532 19 31-07	Couverture de broyeuse
3	532 13 80-17	Support de l'ensemble de la barre de non mouvement antérieure	102	871 08 10-10	Vis
4	532 16 54-60	Support de l'ensemble de la barre de non mouvement du carter	103	819 06 12-16	Rondelle
5	532 12 46-70	Ressort de retenue	104	810 07 10-00	Rondelle frein
6	532 17 80-24	Bras de suspension arrière	105	532 16 07-93	Loquet de l'ensemble du ramasse-herbe
8	532 19 30-03	Boulon	106	532 12 50-04	Axe du loquet
11	532 13 41-49	Lame de tondeuse de broyeuse de 42 po.	113	817 00 05-10	Vis 3/8-16 x .625
13	532 19 28-72	Ensemble de l'arbre avec palier inférieur	116	532 12 48-42	Boulon à épaulement"A" 2.41 "B" 1.66
14	532 18 72-81	Boîtier du mandrin ventilé	117	532 18 86-06	Support de roue
15	532 11 04-85	Roulement à billes du mandrin	118	873 93 06-00	Écrou frein central 3/8-16 unc
16	532 17 44-93	Dispositif du courant à air de la tondeuse	119	819 12 14-14	Rondelle 3/8 x 7/8 x 14 Ja.
18	872 14 05-05	Boulon de chariot 5/16-18 x 5/8	129	819 13 13-12	Rondelle 13/32 x 13/16 x 12 Ja.
19	532 13 28-27	Boulon à épaulement	130	874 78 06-16	Boulon H 3/8-16 Unc x 1 Cat. 5
20	532 15 97-70	Chicane Vortex	131	872 14 06-08	Boulon 3/8-16 Unc x 1
21	873 68 05-00	Écrou auto-serrant 5/16-18 Unc	132	817 00 06-12	Vis 3/8-16 x 3/4
23	532 17 75-63	Support du déflecteur de la tondeuse	134	532 15 69-41	Goupille Rivet De Tête
24	532 10 53-04	Chapeau du manchon 80 x 112	135	532 15 97-65	Main gauche arrière de support de jauge de roue
25	532 12 37-13	Ressort de torsion du déflecteur	136	532 15 59-86	Ajustement De la Barre
26	532 11 04-52	Rondelle frein	138	532 15 97-63	Main rhéus arrière de support de jauge de roue
27	532 40 14-31	Déflecteur de décharge	139	532 15 97-67	Main rhéus avant de support de jauge de roue
28	819 11 10-16	Rondelle 11/32 x 5/8 x 16 Ja.	140	532 15 97-68	Main gauche avant de support de jauge de roue
29	532 13 14-91	Tige de charnière 6 75	143	532 15 71-09	Support
30	532 17 39-84	Vis	144	532 15 86-34	Guide-courroie
31	532 18 76-90	Rondelle d'entretoise de tondeuse	145	532 16 58-88	Poulie de tension
32	532 15 35-35	Poulie du mandrin	146	532 17 19-77	Boulon
33	532 40 02-34	Écrou frein à bride en haut	148	532 16 90-22	Galet-tendeur
34	872 11 06-12	Boulon 3/8-16 x 1-3/4	149	532 16 58-98	Ressort de retenue
36	532 13 14-94	Poulie du galet-tendeur plat 3 060	150	819 09 12-10	Rondelle 9/32 x 3/4 x 10
40	873 90 06-00	Écrou frein H avec insert 3/8-16 Unc	159	872 14 06-14	Boulon 3/8-16 x 1-3/4
44	532 14 00-88	Protecteur du mandrin C.G.	182	532 17 91-26	Tige du rouleau-guide
45	532 12 47-88	Ressort de retenue	183	532 19 42-09	Ressort de retenue
46	532 13 77-29	Vis taraudée H 1/4-20 x 5/8 T	184	819 13 14-10	Rondelle 13/32 x 7/8 x 10 Ja.
54	532 17 85-15	Rondelle durcie	196	532 40 11-19	Rhéus De Mandrin De Garde
55	532 15 50-46	Bras du galet-tendeur	199	532 40 02-78	Main gauche d'Assemblée de garde de tissu
56	532 16 57-23	Entretoise de retenue	200	532 40 34-63	Rhéus d'Assemblée de garde de tissu
59	532 14 10-43	Protecteur du galet-tendeur	201	532 40 12-20	Écrou
61	532 17 48-82	Ressort	202	872 11 06-08	Écrou 3/8-16 x 1 Gr.5
68	532 18 02-60	Courroie trapézoïdale de tondeuse	203	532 19 72-62	Boulon
91	532 18 05-32	Ensemble de support du rouleau-guide, C.G.	207	532 19 42-08	Goupille bowtie de la clavette 5/16
92	873 80 06-00	Écrou auto-serrant 3/8-16 Unc	--	532 19 28-70	Ensemble du mandrin (il compris seulement du carter, de l'axe et de la quincaillerie de l'axe. La poulie n'est pas compris)
94	532 13 22-64	Rouleau-guide 38 & 42	--	532 40 19-52	Ensemble du carter de tondeuse complet (Carter de tondeuse standard commandez séparément du plaque de broyeuse,

REMARQUE: Toutes les dimensions de composant sont données en pouces É.-U. --1 pouce = 25,4 mm.

PIÈCES DE RECHANGE

TRACTEUR - NO. DE MODÈLE VLH17H107C(96011015000), NO. DE PRODUIT 960 11 01-50
ENSEMBLE DU LEVAGE DE TONDEUSE



lift-rh.1pc.stlt_1

PIÈCES DE RECHANGE

TRACTEUR - NO. DE MODÈLE VLH17H107C(96011015000), NO. DE PRODUIT 960 11 01-50
ENSEMBLE DU LEVAGE DE TONDEUSE

NO. DE RÉF.	NO DE PIÈCE	DESCRIPTION
1	532 15 94-60	Ensemble du fil intérieur avec une plongeur
2	532 15 94-71	Ensemble de l'arbre de levage C.D.
3	532 10 57-67	Goupille cannelée
4	812 00 00-02	Bague en E #5133-62
5	819 21 16-21	Rondelle 21/32 x 1 x 21 Ja
6	532 12 01-83	Palier en nylon
7	532 10 94-13	Poignée cannelée du levier
8	532 12 43-85	Bouton de plongeur
11	532 13 98-65	Raccord de levage C.G.
12	532 13 98-66	Raccord de levage C.D.
13	532 12 46-70	Ressort de retenue
15	532 17 32-88	Raccord antérieur
16	873 35 08-00	Contre-écrou H 1/2-13 Unc
17	532 17 56-89	Tourillon
18	873 80 08-00	Écrou frein 1/2-13unc
19	532 13 98-68	Bras de suspension arrière
20	532 19 42-09	Ressort de retenue
23	532 11 08-07	Écrou spécial
24	819 13 10-16	Rondelle 13/32 x 5/8 x 16 Ja
25	532 12 48-74	Ressort 2-1/8"
26	532 16 94-84	Pince d'arrêt
27	532 12 69-71	Tige de réglage de levage
28	873 35 06-00	Contre-écrou H 3/8-16 Unc
29	532 13 80-57	Bouton 3/8-16 Unc
30	532 15 02-33	Tourillon
31	532 16 98-65	Palier de pivot de levage
32	873 54 06-00	Écrou auto-serrant 3/8 - 24
36	532 15 50-97	Aiguille de l'indicateur de hauteur
37	532 12 39-35	Bouchon de tour 1,485/1,515 Dia.
38	817 06 05-16	Vis 5/16-18 x 1
40	819 11 24-10	Rondelle 11/32 x 1-1/2 10 ja.
41	532 15 50-98	Indicateur de hauteur STLT
49	532 14 52-12	Écrou frein à collet H
50	532 11 04-52	Écrou

REMARQUE: Toutes les dimensions de composant sont données en pouces É.-U. --1 pouce = 25,4 mm.

